

WHIPSHOT

Gebrauchsanweisung und Sicherheitshandbuch



Lesen und befolgen Sie alle Sicherheitshinweise und Anweisungen in diesem Handbuch.

Bewahren Sie die Anweisungen und das Sicherheitshandbuch zum späteren Nachschlagen auf.

BEDIENUNGSANLEITUNG WHIPSHOT

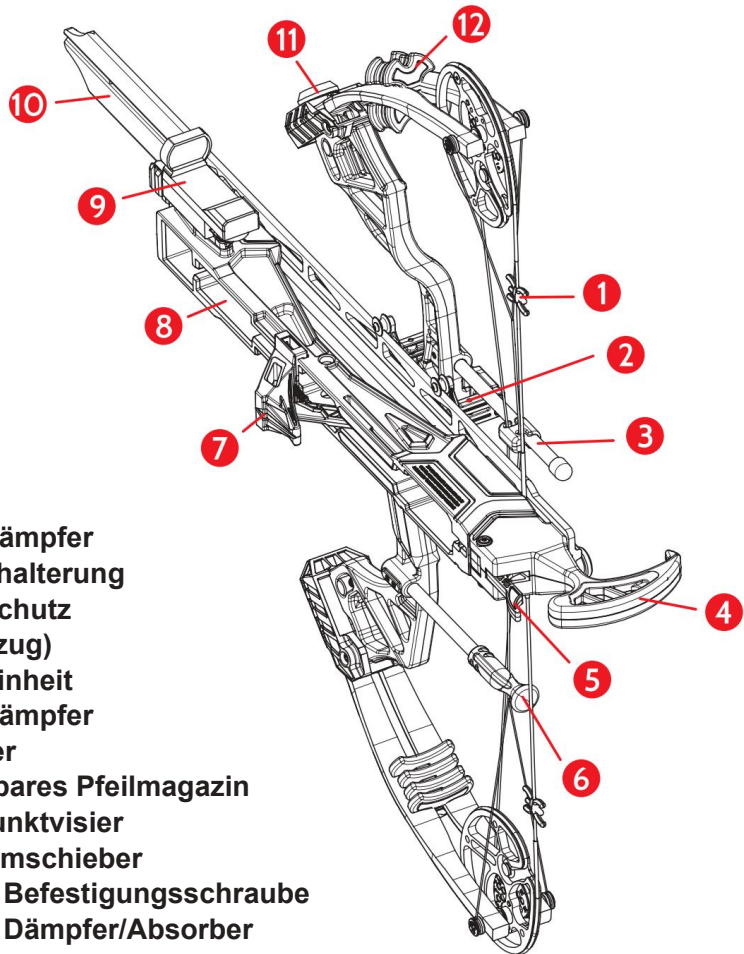
Herzlichen Glückwunsch!

Sie sind stolzer Besitzer eines WHIPSHOT Compoundbogens. Der Whipshot zeichnet sich durch taktisches Schießen aus nächster Nähe, Mehrzielangriff und seine Möglichkeit der Kleinwildjagd - bitte beachten Sie die Gesetzeslage in Ihrem Land - in Überlebenssituationen aus, wenn die schnelle Abfolge von Schüssen den Unterschied ausmacht!

Lesen Sie diese Bedienungsanleitung genau durch und machen Sie sich damit vertraut, bevor Sie den WHIPSHOT schießen. Ihr Händler hat wahrscheinlich schon vielen Kunden bei der Einführung geholfen. Fragen Sie ihn um Unterstützung zu erhalten. Eine sorgfältige und vollständige Ersteinrichtung macht Ihren Schuss genauer und garantiert Ihren Erfolg von Anfang an. Bei richtiger Pflege haben Sie viele Jahre Freude an diesem tollen Produkt.

Wir wünschen Ihnen nun viel Freude mit Ihrem neuen WHIPSHOT!

Komponenten des Bogens



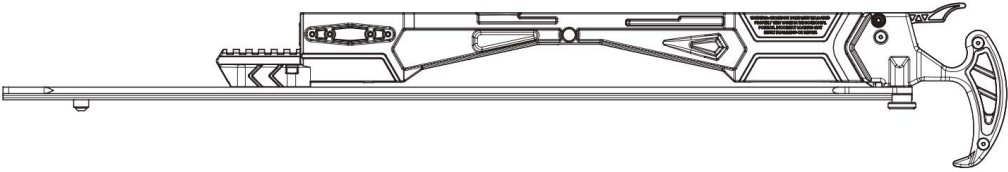
1. Sehrendämpfer
2. Montagehalterung
3. Sehenschutz
4. Griff (Abzug)
5. Abzugseinheit
6. Sehrendämpfer
7. Pfeilhalter
8. Abnehmbares Pfeilmagazin
9. Leuchtpunktvisier
10. Aluminiumschieber
11. Wurfarm Befestigungsschraube
12. Wurfarm Dämpfer/Absorber

Im Lieferumfang mit enthalten:

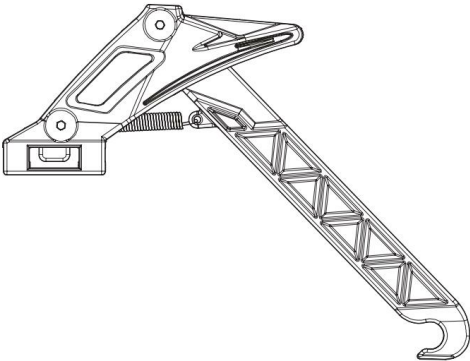
- 6 x 15-Zoll-Carbonpfeile
- 1 x Montagehalterung
- 1 x Pfeilhalterset
- 1 x Rotpunktvisier aus Aluminium
- 1 x Sehenschalldämpfer

Komponenten:

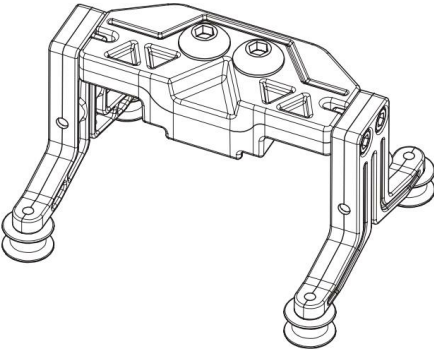
Magazin



Pfeil Niederhalter



Montagehalterung

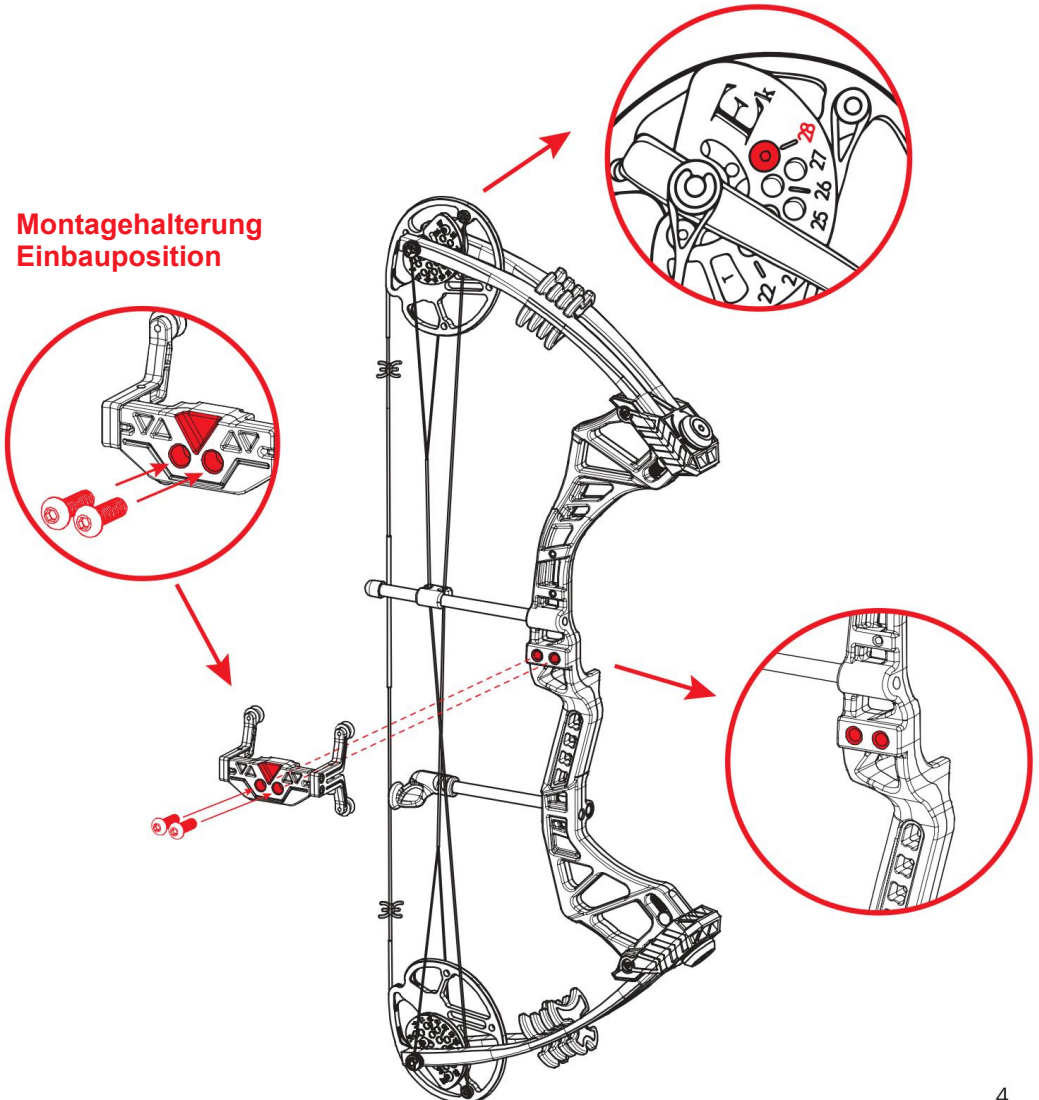


Montageanleitung

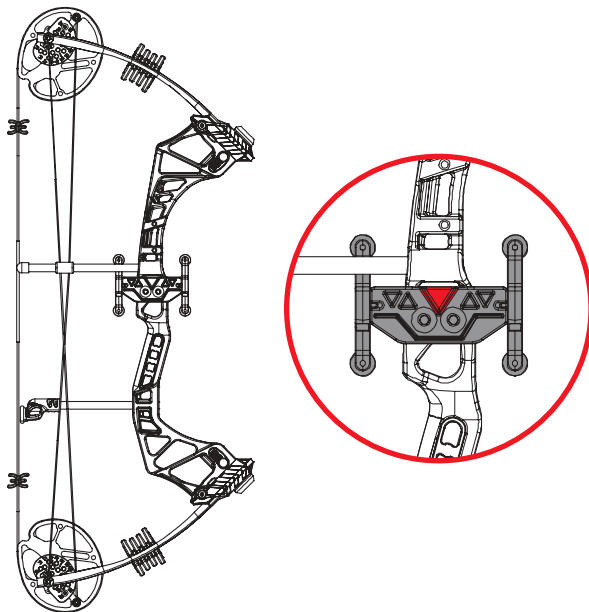
A

WICHTIG: Stellen Sie sicher, dass sich kein D-Ring/Loop oder Nockpunkt an der Sehne befindet, bevor Sie Ihr Magazin installieren, da dies zu einem Leerschuss führt und Ihren Bogen beschädigt. Sie müssen die beiden Cams auf 28 Zoll einstellen und die Sehne wachsen. Sie müssen die Halterung an der Außenseite des Bogens montieren. Achten Sie auf die richtige Einbaulage und ziehen Sie die beiden Schrauben am Griff sicher handfest an.

**Montagehalterung
Einbauposition**

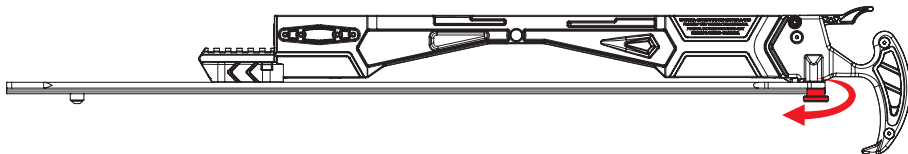


Montagebügel komplett montiert.

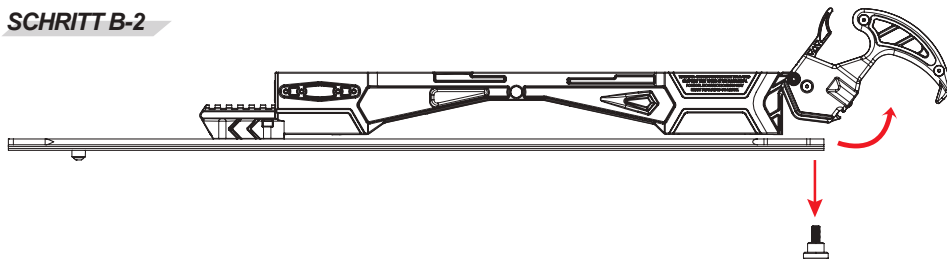


B **Schritt B-1~2:** Entfernen Sie den Magazinverriegelungsknopf und ziehen Sie den Griff nach oben. **Schritt B-3:** Installieren Sie das Magazin im Schlitten. Sie müssen die Sehne zwischen der Rutsche und der Zuführung platzieren (Achtung: Stellen Sie sicher, dass alle vier Seiten der Rutsche in Position sind). **Schritt B-4~5:** Fixieren Sie den Verriegelungsknopf des Griffs final in der richtigen Position.

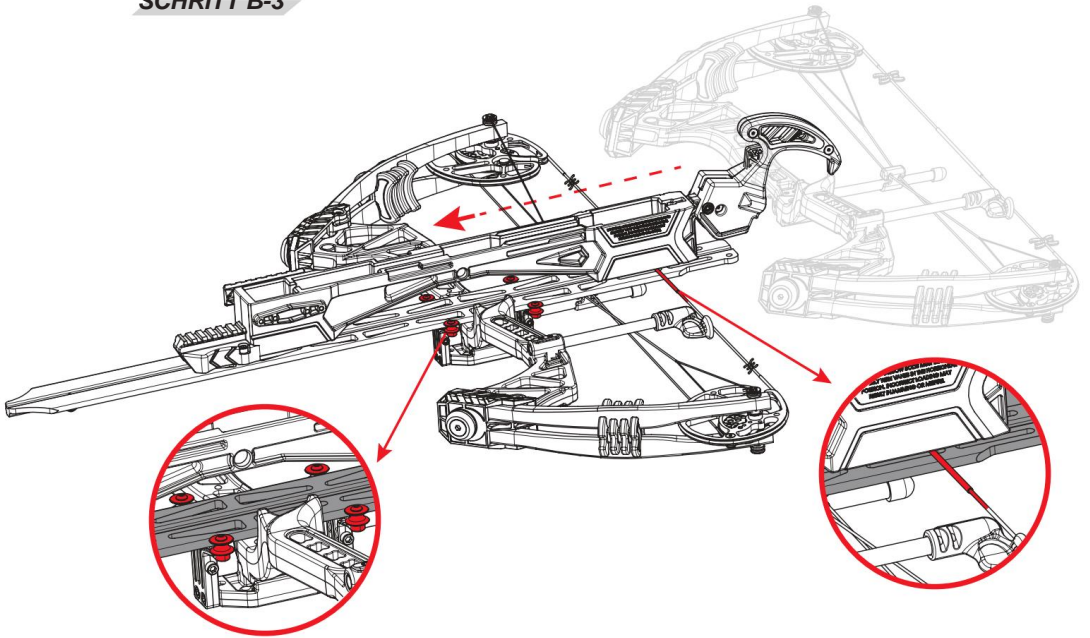
SCHRITT B-1



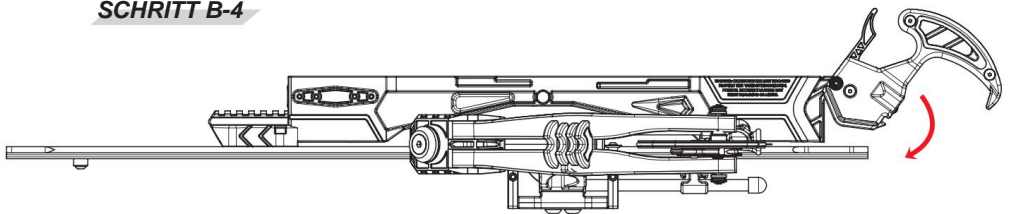
SCHRITT B-2



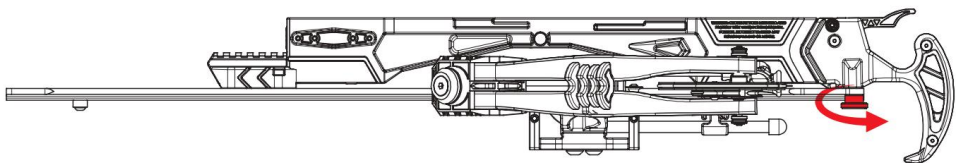
SCHRITT B-3



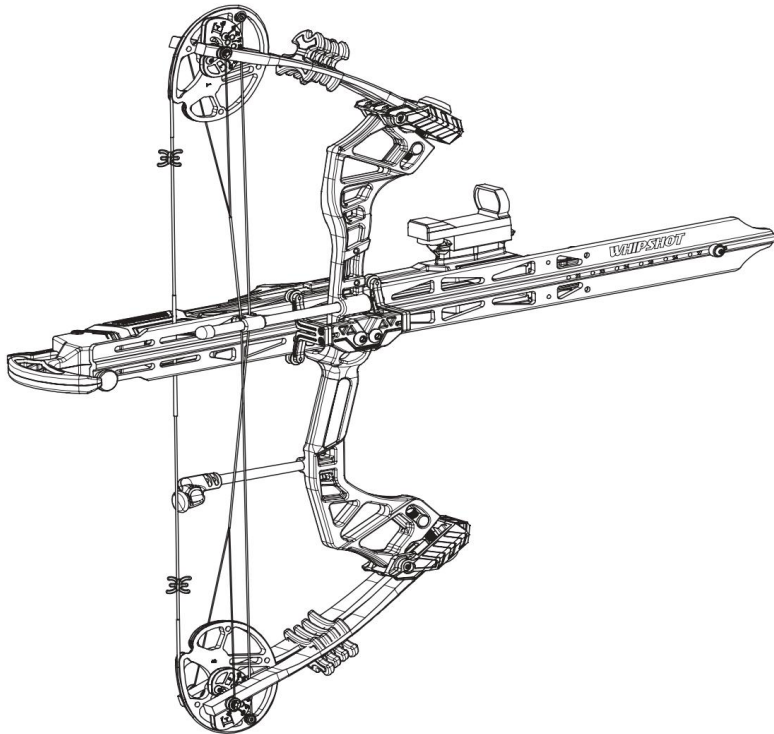
SCHRITT B-4



SCHRITT B-5



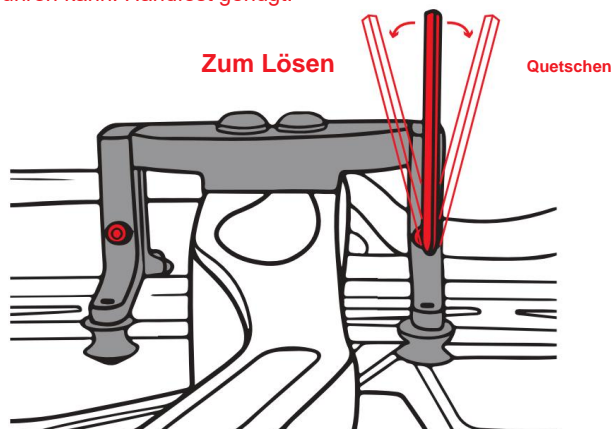
C Montage abgeschlossen.



MONTAGEHINWEIS:

Justieren leicht Sie die beiden Schrauben unter dem Schlitten, um das Magazin zu stabilisieren.

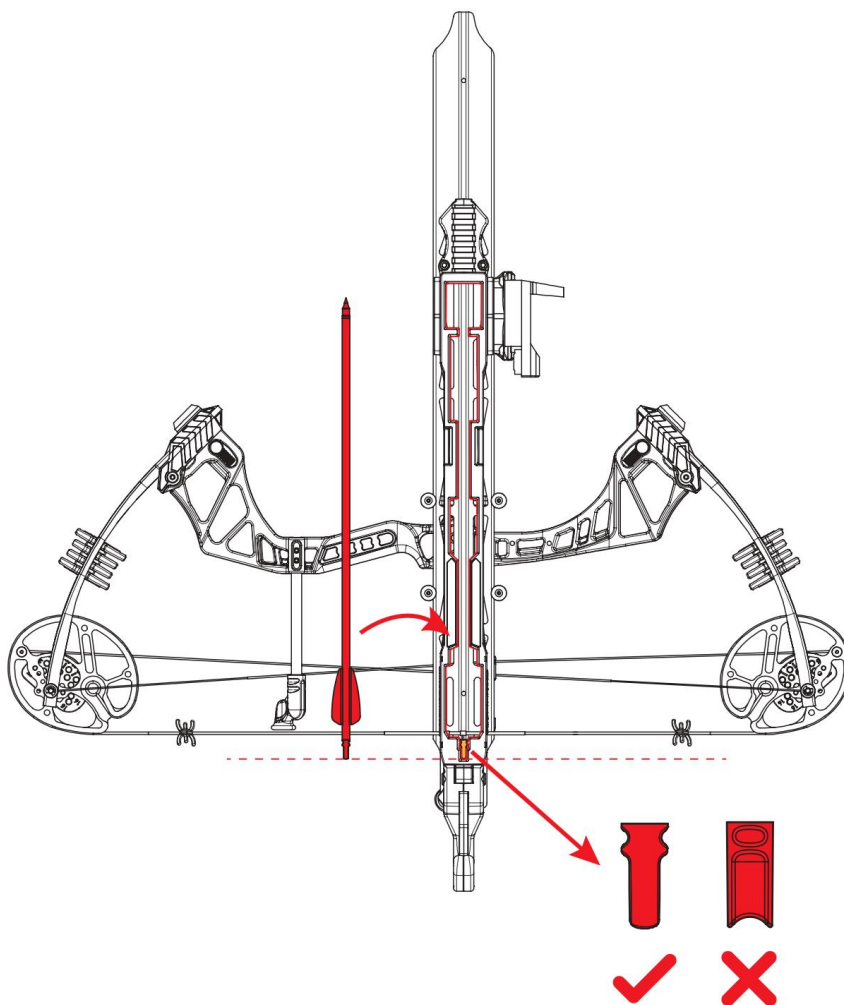
WICHTIG: Ziehen Sie die Schieberschrauben nicht zu fest an, da dies die Halterung beschädigen oder zu Verformungen führen kann. Handfest genügt!



Pfeile laden

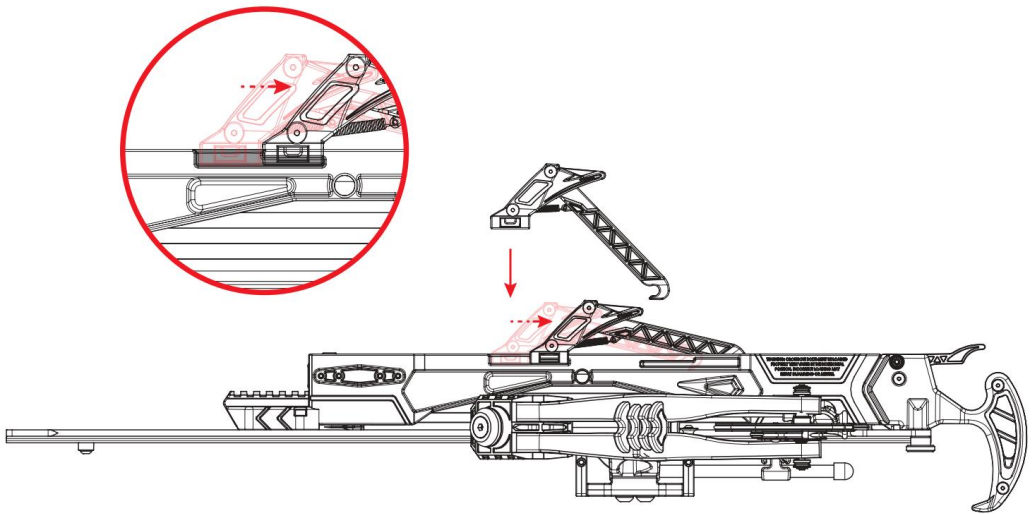
1

Legen Sie 6 Pfeile in das Magazin. Überprüfen Sie immer, dass die Kerben der Nocke senkrecht zur Sehne ausgerichtet sind.





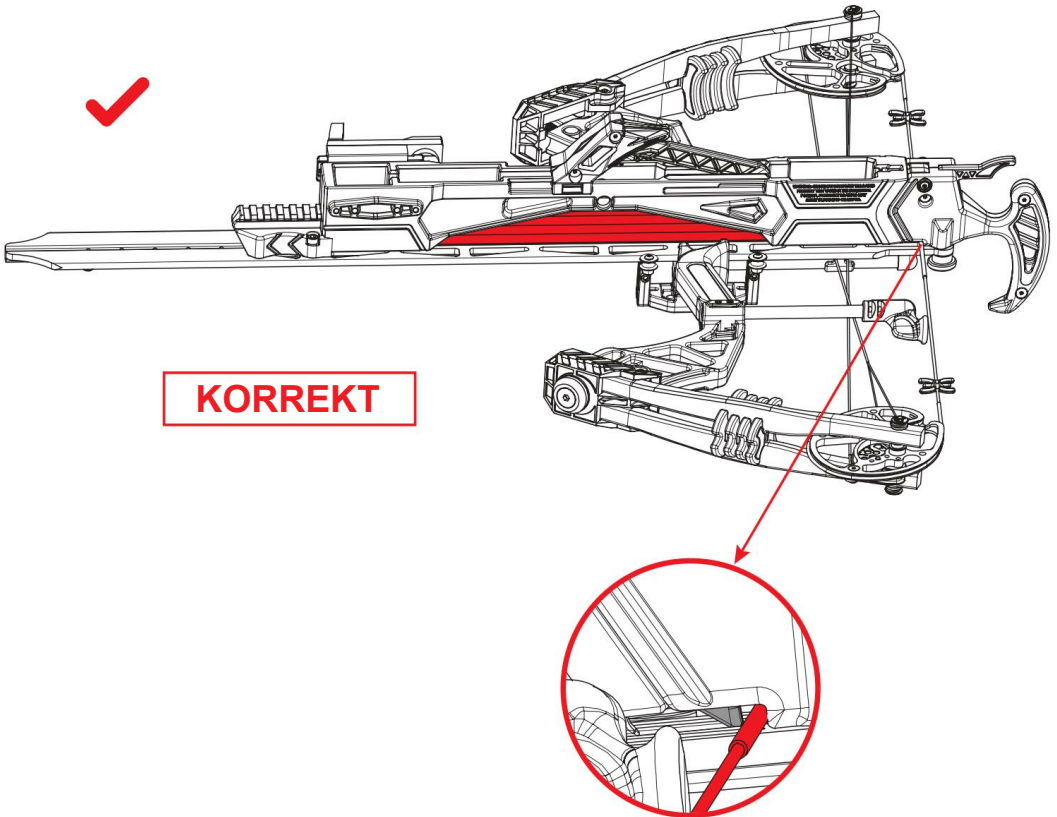
- 2** Sobald alle 6 Pfeile geladen sind, platzieren Sie den Pfeilhalter auf der Pfeilreihe und schieben Sie ihn wieder an seinen Platz.



Benutzerhandbuch

A

BESPANNEN SIE IHREN COMPOUNDBOGEN MIT DEM WHIPSHOT-LADEGERÄT:
Halten Sie den Griff und ziehen Sie das Magazin ganz heraus, bis Sie ein Einrasten hören.



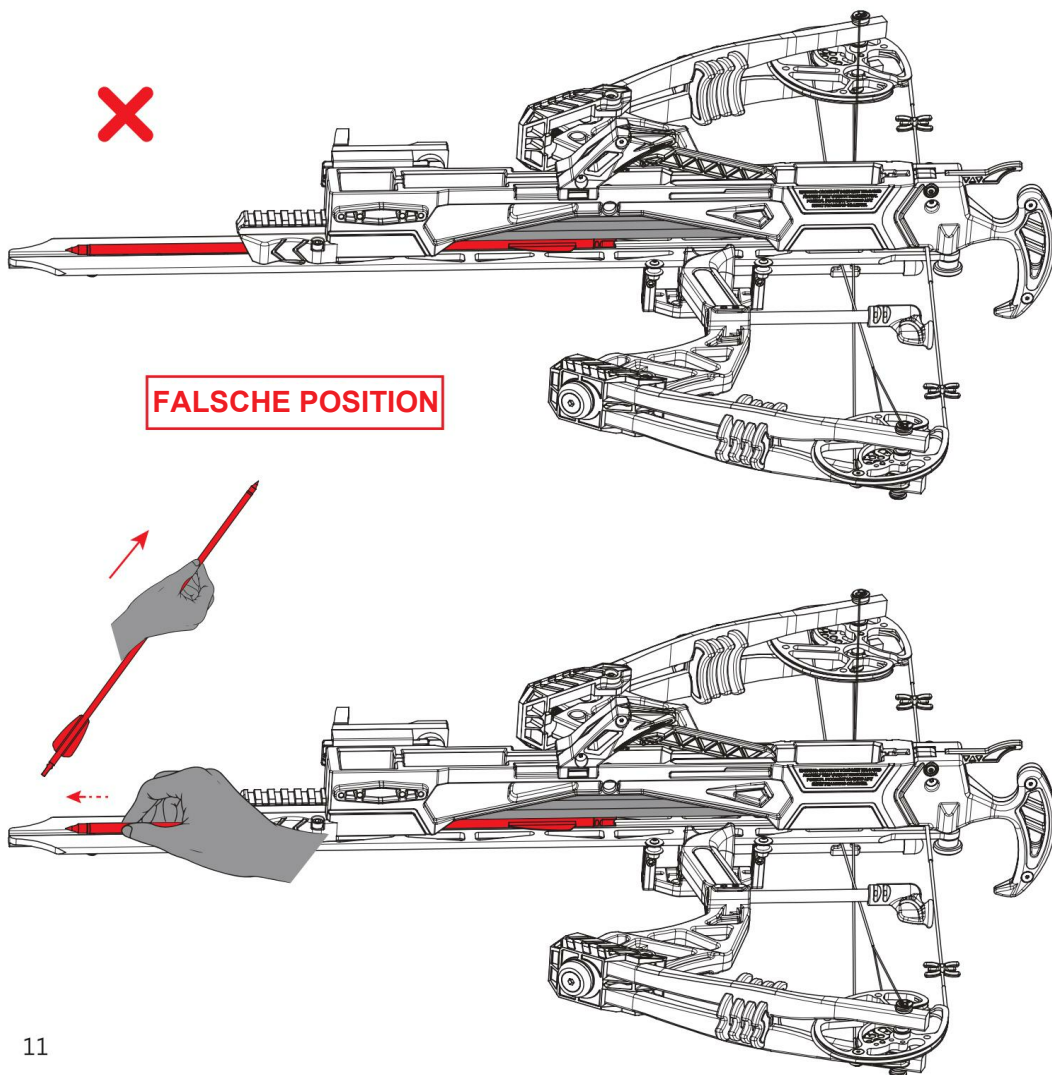
WICHTIG: Bevor Sie Ihren WHIPSHOT- Bogen verwenden, tragen Sie eine dünne Schicht Sehnenwachs auf die Sehne auf.

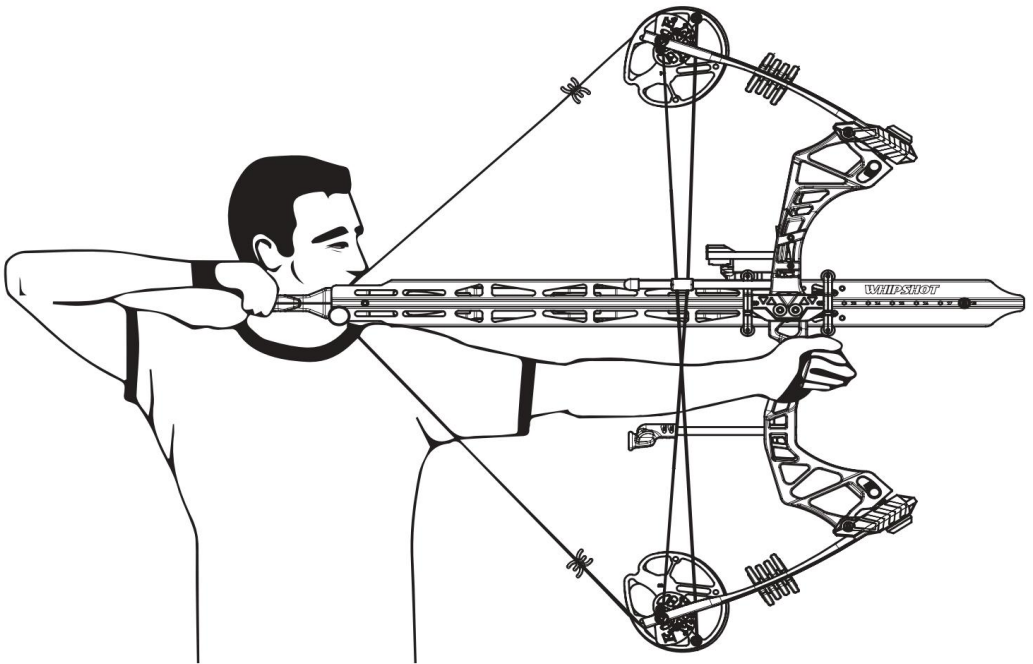
Fehlerbehebung

FEHLERBEHEBUNG BEI EINEM KLEMMENDEN PFEIL:

Wenn Sie Ihren Bogen spannen, ohne das Magazin ganz bis zum Ende zu ziehen, schiebt die Sehne einen Pfeil nach vorne. Senken Sie in diesem Fall die Sehne langsam und gleichmäßig wieder in ihre Position ab und ziehen Sie dann den Pfeil nach vorne aus dem Magazin.

Feuern Sie den Bogen NICHT direkt ab, bis der verlegte Pfeil entfernt wurde, da er sonst das Magazin blockiert oder Sie verletzt und Ihren Bogen beschädigt.



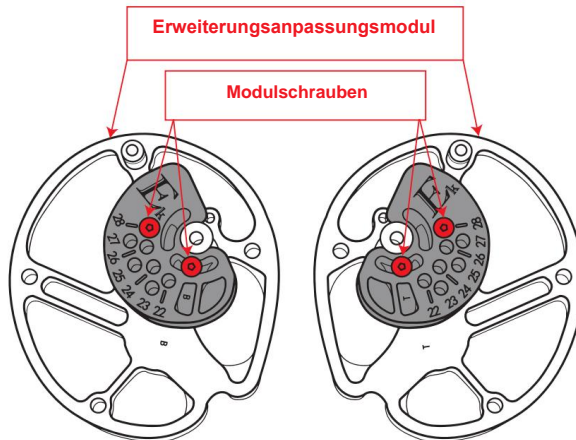


SICHERHEITSHINWEISE :

- Vergewissern Sie sich vor der Benutzung, dass alles richtig installiert ist, wenn Sie Problem feststellen, stellen Sie die Benutzung sofort ein.
- Kontrollieren Sie beim Spannen des Bogens, ob die Pfeile richtig im Magazin und auf der Einkerbung der Pfeilbahn liegen.
- Schießen Sie nur einen Pfeil auf einmal - ruhig und entspannt hintereinander.
- Legen Sie Ihren Finger oder die Hand nicht auf die Sehne, die Kabel oder in den Bereich der Flugbahn. Andernfalls können Sie sich ernsthaft verletzen.
- Legen Sie Ihren Finger nicht auf den Abzug wenn der Bogen gespannt ist, um versehentliche Schüsse und damit verbundene Unfälle zu vermeiden
- Schießen Sie niemals mit dem Bogen, wenn Sie den Pfeilhalter nicht installiert haben. Es kann zu Beschädigungen und Fehlfunktionen mit Verletzungsrisiko kommen!
- Schießen Sie niemals mit einem leeren Magazin, das Schießen ohne Pfeil wird Ihr Magazin den Bogen und Ihr Ladegerät beschädigen. Die Garantie erlischt in diesem Fall!

WHIPSHOT - Setup und Tuning

Einstellung der Auszugslänge

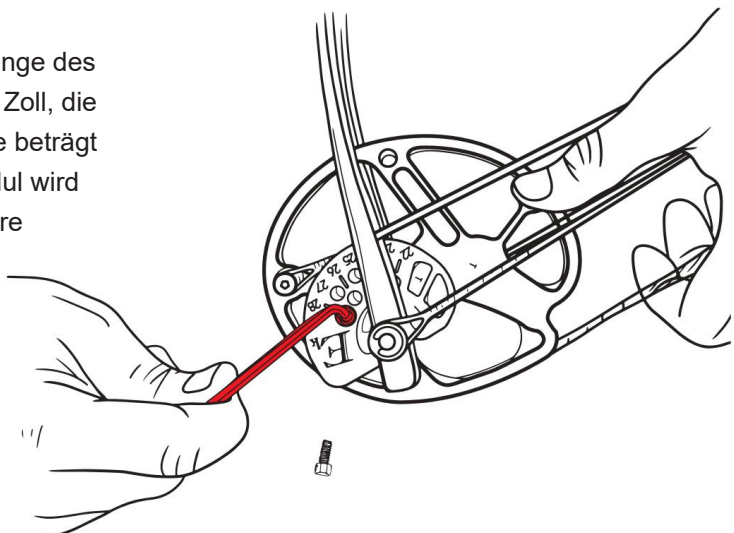


Sehen Sie in der folgenden Tabelle nach, welcher Buchstabe Ihrer Ideallänge entspricht. Beachten Sie den Buchstaben auf dem Modul in der Nähe der Einstellmarkierung. Um das Extendermodul zu drehen, müssen Sie zuerst die beiden Inbusschrauben vom Modul entfernen. Heben Sie das Modul an und drehen Sie es in die gewünschte Position, setzen Sie dann die Schrauben wieder ein und ziehen Sie diese in den entsprechenden Positionen an BEIDEN Cams handfest an.

NUTZEN Sie den Bogen NICHT, es sei denn, das Erweiterungsmodul ist installiert und sicher befestigt. (Achten Sie darauf, die Schrauben nicht zu fest anzuziehen, da dies die Gewinde beschädigen kann und dieses nicht von der Garantie abgedeckt ist. Die handfeste Montage der Schrauben ist ausreichend!).

ANMERKUNG:

Die Standardauszugslänge des WHIPSHOT beträgt 28 Zoll, die minimale Auszugslänge beträgt 22 Zoll. Das obere Modul wird mit einem „T“, das untere Modul mit einem „B“ gekennzeichnet.

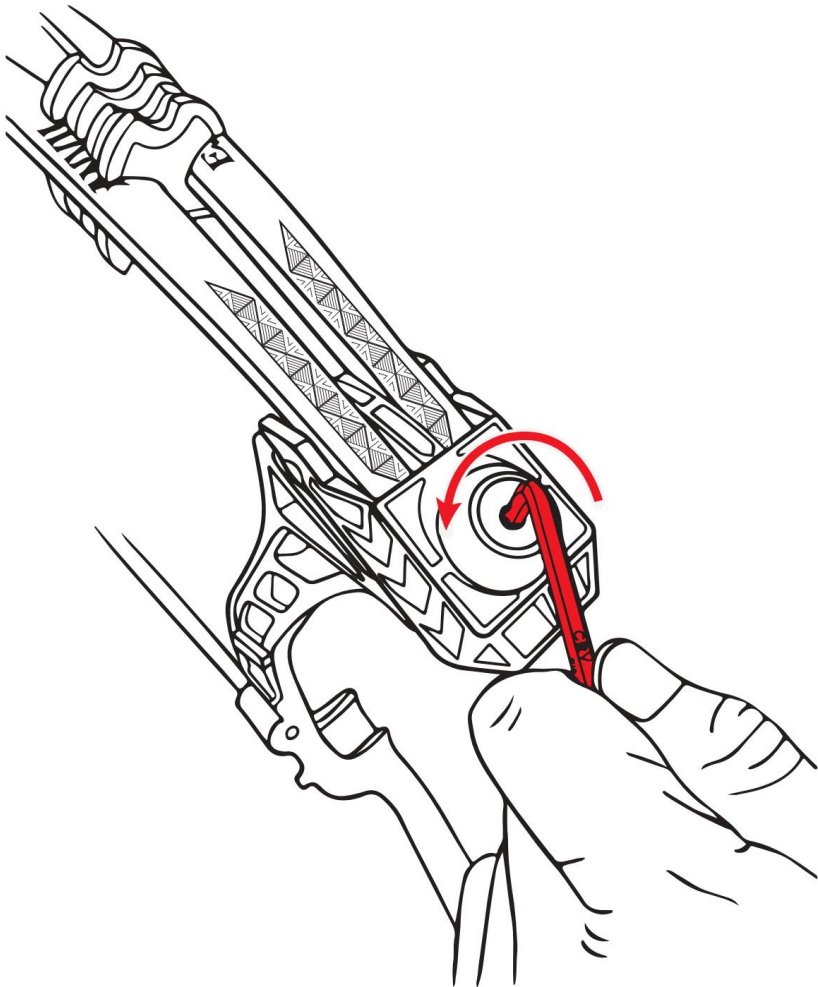


Leistungsanpassung

Die Standardleistungseinstellung ist 30 lbs. Sie können die Mindestleistung nicht unter 16 lbs einstellen. Sie können die Stärke des Bogens ändern, indem Sie die Wurfarmbefestigungsschrauben am oberen und unteren Ende des Griffs drehen.

(Nicht mehr als jeweils 3 volle Umdrehungen - es besteht Verletzungsgefahr)

Achten Sie darauf, die Schrauben für eine korrekte Einstellung um dieselbe Anzahl Umdrehungen zu verändern. Lösen Sie die Bügelbefestigungsschrauben nicht mehr als 3 Umdrehungen. Das Lösen der Wurfarm-Befestigungsschrauben um mehr als 3 Umdrehungen kann den Bogen beschädigen und zu erheblichen Verletzungen führen. Eine volle Umdrehung an jeder Wurfarmschraube entspricht einer Leistung von 3 - 5 lbs.



Auszugs- länge in Zoll	Bogen- leistung in lbs	Anzahl der herausgeschraubten Wurfarmschrauben						
		1	2	3	4	5	6	7
28	52	49	44	40	36	32	27	23
27	50	47	43	38	34	30	26	22
26	49	46	42	37	33	29	25	21
25	46	43	39	35	31	27	23	19
24	44	41	37	33	28	25	21	17
23	41	38	34	30	26	23	19	15
22	38	36	32	29	25	22	18	14

Pflege und Wartung

Wir empfehlen Ihnen, Ihren Bogen regelmäßig von einem Fachmann überprüfen und fachgerecht warten zu lassen. Sie können dies mehr oder weniger häufig tun, je nachdem, wie Sie den Bogen verwenden.

- Tragen Sie regelmäßig eine leichte Wachsschicht auf die Sehne und die Kabel auf.
- Ersetzen Sie abgenutzte oder ausgefranzte Sehnen sofort, um zu verhindern, dass sie reißen, was den Bogen beschädigen und Verletzungen verursachen könnte.
- Bewahren Sie den Bogen an einem kühlen, trockenen Ort auf. Vermeiden Sie sehr heiße Orte und sehr feuchte Räume wie z.B. den Keller, die Garage usw.
- Nachdem Sie Ihren Bogen im Regen oder unter ähnlichen Bedingungen benutzt haben, wird empfohlen, den Bogen zu trocknen und eine leichte Ölschicht (einfaches Maschinenöl oder Wachs) auf die Nocken und Achsen aufzutragen um Flugrost zu verhindern.
- Schießen Sie Ihren Bogen niemals leer. (Ziehe die Bogensehne und lasse sie ohne Pfeil los). Trockenes Schießen kann den Bogen beschädigen oder Verletzungen verursachen. Wenn ein Trockenschuss auftritt, überprüfen Sie den Bogen auf Beschädigungen.
- Achten Sie besonders auf den Zustand der Wurfarme, Sehne, Kabel und Nocken sowie des restlichen Bogens. Schäden, die durch Leerschüsse verursacht werden, fallen nicht unter die Garantie und führen zum Verlust des Garantieanspruchs.
- Verwenden Sie nur Ek-Archery Originalteile und zugelassenes Zubehör an Ihrem Bogen.
- Bei technischen Problemen oder wenn Sie zusätzliche Unterstützung oder Zubehör benötigen wenden Sie sich direkt an einen Ek-Archery Fachhändler.

Austausch von Sehne und Kabel

Wenn Sie Ihre Sehne oder die Kabel ersetzen müssen, gehen Sie am besten zu Ihrem Ek-Archery Händler vor Ort und lassen dieses von einem Spezialisten erledigen. Ihr Händler verfügt über alle notwendigen Werkzeuge und besitzt die Fachkenntnis, um diese Arbeit bestmöglich zu erledigen.

Wenn Sie selbst in der Lage sind diese Arbeit durchzuführen, so überprüfen Sie immer, ob die Länge und das Material der Sehne, die verwendet werden, um sie zu ersetzen, für Ihren Bogen geeignet sind. Beschädigungen durch nicht fachgerecht ausgeführte Reparaturen oder der Einsatz von nicht passenden Ersatzteilen führt zum Verlust der Garantie!

Garantieinformationen

Vorbehaltlich der unten aufgeführten Bedingungen und Einschränkungen gewähren wir dem Erstkäufer unserer Compoundbögen ab Kaufdatum 1 Jahr befristete Garantie auf Material- und Verarbeitungsfehler, die den Betrieb des Compoundbogens beeinträchtigen. Sehnen, Kabel, Kabelschlitten, Gleiter, Hülsenbuchsen, Lager, optische Verschleiß- und Abnutzungsspuren, Komponententeile sowie solche, die bei normalem Gebrauch einer Vielzahl von Beanspruchungen unterliegen und als Verbrauchsteile gelten z.B. Sehnen und Kabel sowie Kabelgleiter sind jedoch ausgeschlossen.

Diese eingeschränkte und freiwillige Herstellergarantie verliert Ihre Gültigkeit wenn:

1. Schäden durch Leerschüsse (Schüsse ohne Pfeile) oder durch Verwendung von Pfeilen mit zu geringem Gewicht oder aus nicht geeignetem Material entstehen.
2. Die Anweisungen in der Bedienungs- und Sicherheitsanleitung nicht beachtet werden.
3. Der Compoundbogen technisch verändert, modifiziert oder umgerüstet worden ist bzw. nicht ausdrücklich freigegebenes Zubehör oder nicht vom Hersteller freigegebene Ersatzteile jeglicher Art montiert oder verwendet worden sind.
4. Der Compoundbogen oder das zugehörige Zubehör nicht wie vorgeschrieben montiert, gewartet/gepflegt oder repariert werden.
5. Fehlfunktionen oder Schäden durch unfachmännisch durchgeführte Reparaturen wie z.B. fehlerhafte Einstellarbeiten, falsche Ersatzteile oder technischen Veränderungen auftreten.
6. Bei Schäden, verursacht - ganz oder teilweise - hervorgerufen durch die Einwirkung äußerer Gewalt, Feuer, Unfälle, Unwetter, Naturkatastrophen, Krieg oder bei Nutzung des Compoundbogens außerhalb Ihres üblichen Nutzungszwecks wie z.B. einer gewerblichen Vermietung oder bei Gruppenveranstaltungen.

Ergänzender Hinweis:

Es wird generell keine Haftung für Personen- oder Sachschäden - hervorgerufen durch die Bedienung/Benutzung/Fehlbedienung des Compoundbogens oder der damit verbundenen Zubehörteile - übernommen.

Die zur Erlangung der o.g. Garantie erforderliche Registrierung muss innerhalb von 10 Tagen nach dem Kauf **an Ihren Händler verschickt werden**, um die Garantie zu aktivieren. Wir benötigen hierzu die folgende Daten von Ihnen:

Händler Kontaktdaten :

Modell Nummer/Name

Kaufdatum

Name des Käufers

Adresse

Stadt

Land

Postleitzahl

Email

Telefonnummer

Wir verwenden/speichern Ihre Daten ausschließlich im Rahmen der Garantieabwicklung!

Im Fall von technischen Problemen ist Ihr Händler für die Abwicklung der Garantie zuständig. Senden Sie nach Rücksprache mit dem Händler Retouren nur an Ihn zurück!

Bitte verpacken Sie Ihre Rücksendung an den Händler immer sorgfältig und Senden Sie diese nur nach vorheriger Ankündigung durch Sie als Paket frankiert an Ihn zurück.

Alle Zubehörteile müssen vor dem Versand von der Armbrust entfernt werden! Wenn Ihr Händler nach Prüfung eines zurückgegebenen Produkts feststellt, dass das Produkt nicht dieser eingeschränkten Garantie unterliegt, können Produktreparaturen zu den jeweils aktuellen Reparaturpreisen, die vom Händler auf Anfrage mitgeteilt werden, durchgeführt werden.

Weitere aktuelle Informationen zur Handhabung unserer Produkte und dem umfangreichen Ek Archery Lieferprogramm finden Sie unter:

www.ek-archery.com

Bitte beachten Sie, dass wir unsere Produkte ausschließlich über den Fachhandel vertreiben und auch der technische Kundendienst nur über Ihren Händler direkt erfolgt!